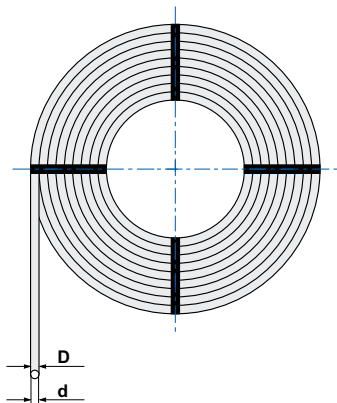


ART. TPU Tubo Poliuretano
Polyurethane tube



CODICE	Dxd mm.	P bar	P1 bar	R mm.	📦
TPU0315	3 x 1,5	13,5	54	7,5	200
TPU0402	4 x 2	15	60	11	100
TPU0425	4 x 2,5	10(10)	40(40)	15	100
TPU0604	6 x 4	10	40(36)	18	100
TPU0805	8 x 5	13	52	25	100
TPU0855	8 x 5,5	9 (8)	37 (34)	30	100
TPU0806	8 x 6	7	28	35	100
TPU1065	10 x 6,5	10(7)	40(28)	30	100
TPU1075	10 x 7,5	6,5(6)	27(25)	40	100
TPU1008	10 x 8	5,5	22	45	100
TPU1209	12 x 9	6 (6)	25(24)	50	100

Nota: i dati fra parentesi si riferiscono alle misure disponibili anche nelle colorazioni traslucide (durezza 95 shoreA).
Notice: data between parenthesis refer to cristal colour types (hardness 95 shoreA).

[] = Neutro/Neutral, [B] = Nero/Black, [BU] = Azzurro/Light Blue, [G] = Verde/Green, [R] = Rosso/Red, [GR] = Grigio/Grey, [T] = Trasparente/Cristal, [Y] = Giallo/Yellow

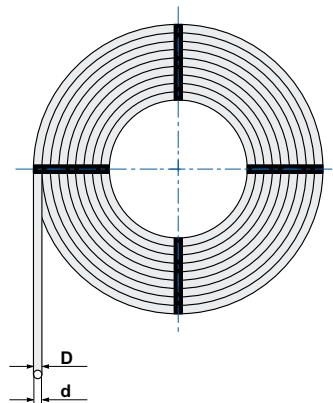
Scala di correzione in funzione della Temperatura
Adjusting scale on atmospheric temperature basis


- 20°C	0°C	+23°C	+30°C	+40°C	+50°C	+60°C	+70°C
1.87	1.4	1	0.84	0.70	0.60	0.52	0.47

D = diametro esterno – external diameter
d = diametro interno – internal diameter
P = pressione di esercizio – working pressure

P1 = pressione di scoppio – breaking pressure
R = raggio di curvatura – bending radius
📦 = rotolo confezione – roll packing

ART. PA11 Tubo "Rilsan"
"Rilsan" tube



CODICE	Dxd mm.	P bar	P1 bar	R mm.	
PA110402	4 x 2	33	132	16	100
PA110425	4 x 2,5	22	88	24	100
PA110427 (*)	4 x 2,7	17	68	26	100
PA110604	6 x 4	20	80	35	100
PA110806	8 x 6	14	56	65	100
PA111007 (*)	10 x 7	17,5	70	83	100
PA111008	10 x 8	11	44	100	100
PA111210	12 x 10	9	36	125	100
PA111412	14 x 12	7,5	30	180	100


Nota: le misure contrassegnate con asterisco sono disponibili solo su richiesta.
Notice: (*) = sizes available on demand only.

[N] = Neutro/Neutral, [B] = Nero/Black, [BU] = Azzurro/Light Blue, [G] = Verde/Green, [R] = Rosso/Red

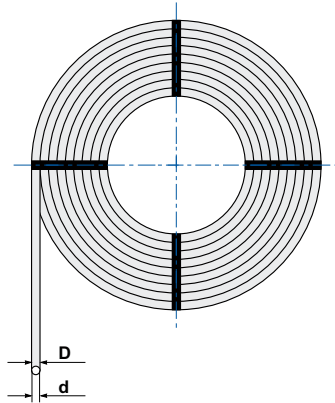
Scala di correzione in funzione della Temperatura Adjusting scale on atmospheric temperature basis

0°C	+23°C	+30°C	+40°C	+50°C	+60°C	+70°C	+80°C
1.4	1	0.84	0.70	0.60	0.52	0.47	0.42

D = diametro esterno – external diameter
d = diametro interno – internal diameter
P = pressione di esercizio – working pressure

P1 = pressione di scoppio – breaking pressure
R = raggio di curvatura – bending radius
 = rotolo confezione – roll packing

ART. PA12 Tubo Poliammide
Polyamide tube



CODICE	Dxd mm.	P bar	P1 bar	R mm.	📦
PA120402 (*)	4 x 2	37	130	20	100
PA120425	4 x 2,5	32	112	20	100
PA120427	4 x 2,7	23	80	25	100
PA120604	6 x 4	26	90	30	100
PA120806	8 x 6	20	70	40	100
PA121007 (*)	10 x 7	25	88	70	100
PA121008	10 x 8	15	52	60	100
PA121210	12 x 10	12	42	85	100
PA121412	14 x 12	11	33	90	100

Nota: le misure contrassegnate con asterisco sono disponibili solo su richiesta.
Notice: (*) = sizes available on demand only.

[N] = Neutro/Neutral, [B] = Nero/Black, [BU] = Azzurro/Light Blue, [G] = Verde/Green, [R] = Rosso/Red, [Y] = Giallo/Yellow

Scala di correzione in funzione della Temperatura
Adjusting scale on atmospheric temperature basis

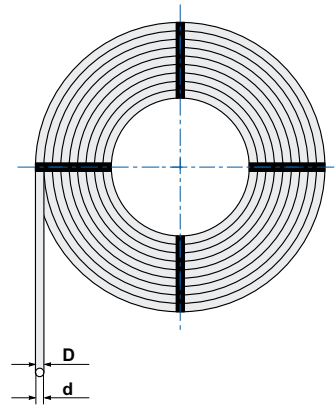
- 20°C	0°C	+23°C	+30°C	+40°C	+50°C	+60°C	
1.87	1.4	1	0.80	0.60	0.50	0.40	


D = diametro esterno – external diameter
d = diametro interno – internal diameter
P = pressione di esercizio – working pressure

P1 = pressione di scoppio – breaking pressure
R = raggio di curvatura – bending radius
📦 = rotolo confezione – roll packing



ART. PE Tubo Polietilene
Polyethylene tube



CODICE	Dxd mm.	p bar	P1 bar	R mm.	
PE0402	4 x 2	18,5	75	20	100
PE0425	4 x 2,5	15	60	25	100
PE0503 (*)	5 x 3	12,5	50	30	100
PE0604	6 x 4	10	40	40	100
PE6343 (*)	6,35 x 4,35	9	36	50	100
PE0806	8 x 6	7,5	30	50	100
PE9563 (*)	9,54 x 6,36	10	40	100	100
PE1008	10 x 8	6	25	120	100
PE1208 (*)	12 x 8	7,5	30	160	100
PE1209 (*)	12 x 9	7	28	120	100
PE1210	12 x 10	5	20	120	100

Nota: le misure contrassegnate con asterisco sono disponibili solo su richiesta.
Notice: (*) = sizes available on demand only.


[] = Neutro/Neutral, [B] = Nero/Black, [BU] = Azzurro/Light Blue, [G] = Verde/Green, [R] = Rosso/Red, [Y] = Giallo/Yellow

Scala di correzione in funzione della Temperatura

Adjusting scale on atmospheric temperature basis

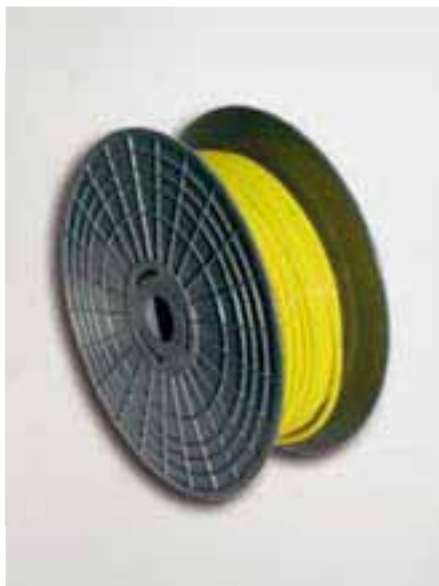
- 20°C	0°C	+23°C	+30°C	+40°C	+60°C	+70°C	
1.87	1.4	1	0.80	0.60	0.50	0.40	

D = diametro esterno – external diameter
d = diametro interno – internal diameter
P = pressione di esercizio – working pressure

P1 = pressione di scoppio – breaking pressure
R = raggio di curvatura – bending radius
 = rotolo confezione – roll packing

ART. TMB0412TPU

Tamburo portatubo ecologico e riciclabile
Reutilizable ecological tube drum



Il tamburo portatubo riutilizzabile TMB0412TPU è composto da due semidischi smontabili concepiti per essere utilizzati in modo appropriato con le nostre matasse standard di tubo in poliuretano TPU dal diametro 4 mm al diametro 10 mm. Può comunque essere facilmente impiegato anche con altre misure ed altre tipologie di tubo per aria.

La vera novità introdotta con questo articolo non risiede nella sua concezione tecnica o nel design, per quanto originali, ma nel contributo che esso porta alla riduzione dell'impatto ambientale per due fondamentali motivi:

- 1) Non necessita di essere smaltito, a differenza dei vecchi modelli plastica/cartone, poiché ogni qual volta la matassa di tubo si esaurisce può essere reimpiegato.
- 2) Il materiale con cui è prodotto è un riciclato di altro materiale idoneo tecnicamente, ragione anche per la quale il colore del prodotto potrebbe essere differente da quello raffigurato a catalogo.

Possiamo concludere che il tamburo portatubo riutilizzabile TMB0412TPU è un prodotto ECOLOGICO e in quanto tale costituisce un valore aggiunto alle iniziative tecniche e commerciali che la nostra azienda sta portando avanti.

The reutilizable tube drum TMB0412TPU has made of two parts, easy to disassemble, which enable to fit our standard TPU polyurthane rolls, from diameter 4 mm to diameter 10 mm. Different sizes and types of air hoses can anyway easily employed.

The real news introduced with this item are not its design or technical features, although originals, but the contribution it gives reducing the environmental impact according to the following matters:

- 1) It doesn't need to be refused, on the contrary of the old type plastic/cartoon, because when the roll end it is ready for a new one.
- 2) The drum material comes from recycled technically appropriate raw material, reason why colour of the product could be different from the catalogue.

We can conclude that the reutilizable tube drum TMB0412TPU is an ECOLOGICAL product which gives additional value to the technical and marketing initiatives our company is bringing up.